

# AMTRON®

## TREND E, XTRA E/R, PREMIUM E/R

LADESTATIONEN FÜR ELEKTROFAHRZEUGE



MENNEKES AMTRON® für den Einsatz im privaten und halb-öffentlichen Bereich

# Varianten

RFID-System			RFID-System	RFID-System
		Personenschutz		Personenschutz
	Geeichter digitaler Energiezähler	Geeichter digitaler Energiezähler	Geeichter digitaler Energiezähler	Geeichter digitaler Energiezähler
	Geladene Energiemenge über Charge APP auslesbar	Geladene Energiemenge über Charge APP auslesbar	Geladene Energiemenge über Charge APP auslesbar	Geladene Energiemenge über Charge APP auslesbar
	Statistikfunktion über Charge APP	Statistikfunktion über Charge APP	Statistikfunktion über Charge APP	Statistikfunktion über Charge APP
Charge APP über LAN /WLAN	Charge APP über LAN /WLAN	Charge APP über LAN /WLAN	Charge APP über LAN /WLAN	Charge APP über LAN /WLAN
LED-Statusanzeige Stopp- Taster	LED-Statusanzeige Stopp- Taster	LED-Statusanzeige Multifunktionstaster	LED-Statusanzeige Stopp- Taster	LED-Statusanzeige Multifunktionstaster
<b>Trend E</b>	<b>Xtra E</b>	<b>Xtra R</b>	<b>Premium E</b>	<b>Premium R</b>

## Ladesteckdose Typ 2 (Version „T2“)

Bestellnr.	Bestellnr.	Bestellnr.	Bestellnr.	Bestellnr.
<b>3,7/7,4 kW</b> 1357400 <b>11/22 kW</b> 1357401	<b>3,7/7,4 kW</b> 1354400 <b>11/22 kW</b> 1354401	<b>11 kW</b> 1354451	<b>11 /22 kW</b> 1355451	<b>3,7/7,4 kW</b> 1355400 <b>11 kW</b> 1355401



## Ladesteckdose mit Shutter (Version „T2S“)

Bestellnr.	Bestellnr.	Bestellnr.	Bestellnr.	Bestellnr.
<b>3,7/7,4 kW</b> 1347680 <b>11/22 kW</b> 1347681	<b>3,7/7,4 kW</b> 1354600 <b>11/22 kW</b> 1354601	<b>3,7/7,4 kW</b> 1344680 <b>11/22 kW</b> 1344681	<b>11/22 kW</b> 1355601	<b>3,7/7,4 kW</b> 1345680 <b>11 kW</b> 1345681



## Fest angeschlossenes Ladekabel mit Ladekupplung Typ 2 (Version „C2“)

Bestellnr.	Bestellnr.	Bestellnr.	Bestellnr.	Bestellnr.
<b>7,4 kW</b> 1357203 <b>22 kW</b> 1357202	<b>7,4 kW</b> 1354203 <b>22 kW</b> 1354202	<b>22 kW</b> 1354252	<b>22 kW</b> 1355252	<b>22 kW</b> 1355202






## Fest angeschlossenes Ladekabel mit Ladekupplung Typ 1 (Version „C1“)

Bestellnr.	Bestellnr.	Bestellnr.	Bestellnr.	Bestellnr.
<b>3,7 kW</b> 1357100	<b>3,7 kW</b> 1354100			



# Ausstattungsmerkmale

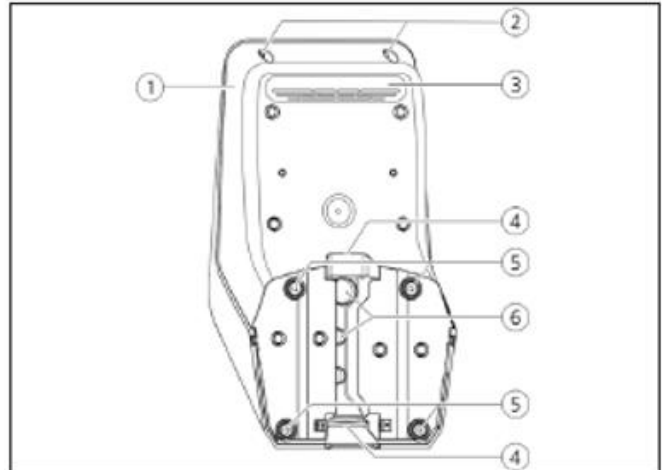
- Ladung nach Mode 3 (IEC 61851)
- Steckvorrichtungen nach IEC 62196
- Integrierte Kabelaufhängung
- Ladeleistungen bis zu 22 kW
- Versionen:
  - Ladesteckdose Typ 2
  - Fest angeschlagenes Ladekabel Typ 2 (7,5m Länge)
  - Fest angeschlagenes Ladekabel Typ 1 (7,5m Länge)
- Integration in das Heimnetzwerk über WLAN / LAN
- RS485-Schnittstelle zur leitungsgebundenen Vernetzung mit einem MENNEKES eMobility-Gateway (nur bei Premium (E/R)- Geräten)
- Multifunktionstaster
  - Stopp-Funktion (parametrierbar; im Auslieferungszustand deaktiviert)
  - FI-Test (nur bei integriertem FI)
  - Wiedereinschalten von FI-Schaltern (nur bei integriertem FI)
- Statusinformation per LED-Infofeld
- Entriegelungsfunktion bei Stromausfall (nur bei Geräten mit Ladesteckdose Typ 2)
- Charge APP (kostenlos erhältlich)   
- zur Autorisierung und Visualisierung von Ladevorgängen
- Anzeige der geladenen Energiemenge und der Energiekosten
- Datenexport aller Ladevorgänge im PDF- und CSV-Format
- Wahlweise: APP-Steuerung, zeitgesteuertes Laden, netzgesteuertes Laden, Home Energy Management
- Whitelistmanagement für RFID-Karten
- RFID-System zur Autorisierung mit lokaler Whitelist (für bis zu 98 Nutzer) (nur bei Premium (E/R) - Geräten)
- Gehäuse aus AMELAN®
- Anschlussfertig verdrahtet

# Aufbau

Frontansicht



Rückansicht



1. Multifunktionstaster bzw. Stopp-Taster <sup>1)</sup>
2. LED- Infofeld
3. Befestigungsschrauben für Gehäuseoberteil
4. Gehäuseoberteil
5. Energiezähler mit Sichtfenster <sup>2)</sup>
6. Frontpanel
7. RFID- Kartenleser <sup>3)</sup>
8. Ladesteckdose Typ 2 mit Klappdeckel <sup>4)</sup> oder Ladesteckdose Shutter <sup>5)</sup>
9. Vorgestanzte Aussparung für Zuleitung /Kabelkanal

1. Gehäuseunterteil
2. Befestigungsschrauben für Gehäuseoberteil
3. Luftauslass
4. Aussparung für Zuleitung/ Kabelkanal
5. Befestigungsbohrungen
6. Kabeleinführungen

- 1) Multifunktionstaster nur bei Xtra R- und Premium R Variante, Stopp- Taster nur bei Trend E-, Xtra E- und Premium E Variante
- 2) Nicht bei Trend E Variante
- 3) Nicht bei Xtra E/R Variante
- 4) Nur bei Version „T2“
- 5) Nur bei Version „T2S“

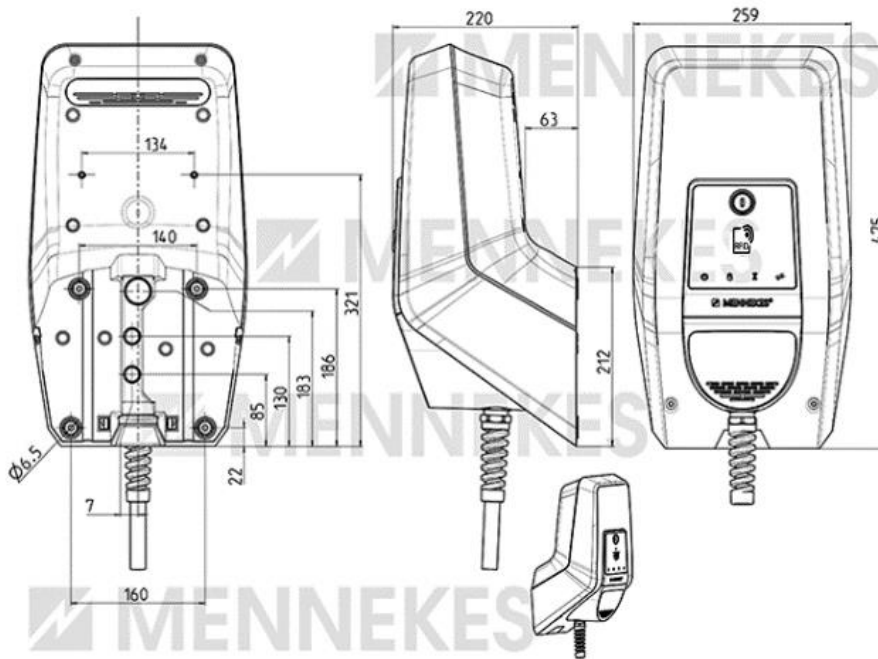
# Technische Daten

Typenabhängige Daten		3,7	7,4	11	22
Nennspannung $U_N$ [V] AC $\pm$ 10%		230	230	400	400
Nennfrequenz $f_N$ [Hz]		50			
Nennstrom $I_{nA}$ [A]		16	32	16	32
Maximale Vorsicherung [A]		Gemäß Typenschild / Konfiguration			
Maximale Ladeleistung Mode 3 [kW]		3,7	7,4	11	22
Bemessungsstrom eines Ladepunktes $I_{nc}$ [A]		16 - 1 ph	32 - 1 ph	16 - 3 ph	32 - 3 ph
Klemmleiste Versorgungs- leitung	Anschlussklemmen [mm <sup>2</sup> ]	3 x 6	3 x 10	5 x 6	5 x 10
	Klemmbereich [mm <sup>2</sup> ]	starr 3 x 6 flexibel 3 x 4	starr 3 x 10 flexibel 3 x 6	starr 5 x 6 flexibel 5 x 4	starr 5 x 10 flexibel 5 x 6
	Anzugsdrehmoment [Nm]	max. 0,8/ 1,8	max. 1,8	max. 0,8/ 1,8	max. 1,8
Bemessungsisolationsspannung $U_i$ [V]		500			
Bemessungsstoßspannungsfestigkeit $U_{imp}$ [kV]		4			
Bedingter Bemessungskurzschlussstrom $I_{cc}$ [kA]		10			
Bemessungsbelastungsfaktor RDF		1			
System nach Art der Erdverbindung		TN/TT			
EMV Einteilung		A+B			
Schutzklasse		II			
Schutzart		<ul style="list-style-type: none"> <li>• IP 44: Gerät mit fest angeschlossenem Ladekabel</li> <li>▪ IP 54: Gerät mit Klappdeckel</li> </ul>			
Überspannungskategorie		III			
Schlagfestigkeit		IK 10			
Verschmutzungsgrad		3			
Aufstellung		Freiluft			
Ortsfest/ Ortsveränderlich		Ortsfest			
Verwendung		ACSEV			
Äußere Bauform		Wandmontage			
Maße H x B x T [mm]		475 x 259 x 220			
Gewicht [kg]		5 - 8,5			
Standard		IEC 61851, DIN IEC / TS 61439-7			

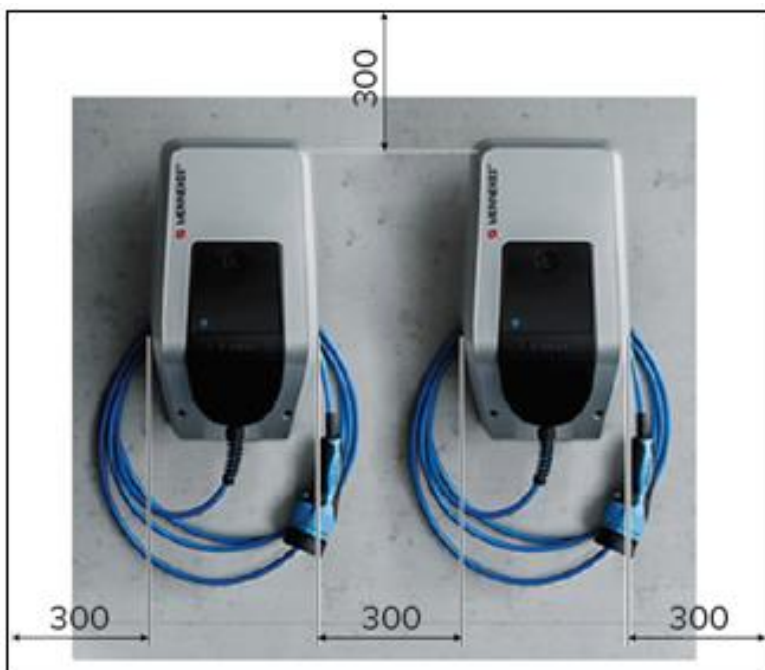
Zulässige Umgebungsbedingungen	
Umgebungstemperatur	-25...+40 °C
Durchschnittstemperatur in 24 Stunden	< 35 °C
Höhenlage	Max. 2000m über dem Meeresspiegel
Relative Luftfeuchte	Max. 95 % (nicht kondensierend)

Das Gerät ist für den Betrieb am öffentlichen Niederspannungsnetz im Wohn-, Geschäfts- und Gewerbebereich geeignet. In Bereichen mit einem eigenen industriellen Niederspannungsnetz, sind Maßnahmen für einen störungsfreien Betrieb des Geräts zu treffen, falls Störbeeinflussungen, die größer sind als im Wohnumfeld üblich, auftreten.

## Abmessungen [mm]



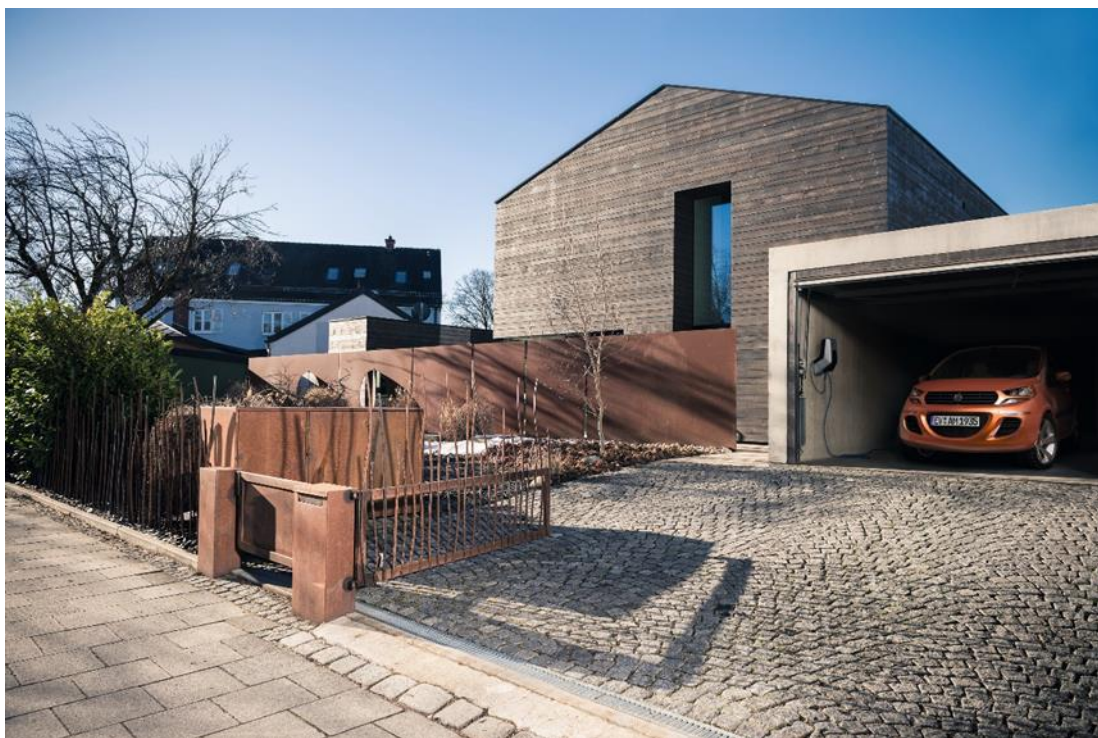
## Montageabstände [mm]



# Referenzen



Parking Garage in Bonn



Broschüre „Charge up your day“

**MENNEKES**

Elektrotechnik GmbH & Co. KG

Aloys-Mennekes-Straße 1  
57399 KIRCHHUNDEM  
GERMANY

Phone: + 49 2723 41-1

Fax: + 49 2723 41-214

info@MENNEKES.de

**www.MENNEKES.de**

[www.chargeupyourday.de](http://www.chargeupyourday.de)